

## MONTAGEM REMOTA ABERTA/FECHADA

## LÂMPADAS VAPOR METÁLICO SÓDIO



### TABELA PARA COMPLETAR O TIPO

MODELO	WATTAGEM	LÂMPADA	EAR**	REFLETOR	FECHAMENTO	PINTURA
LIP				A22		
LIP	150 (*) 250 320 (*) 350 (*) 400 450	(1) MPh - Metálica Philips (2) MOs - Metálica Osram (3) MPS - Pulse Start (4) S - Sódio (5) SD - Sódio Duplo	(6) RVM (7) RVM/ST	(8) A22	(9) LPA - Lente Plana Acrílica (10) LPP - Lente Plana Policarbonato (11) LVT - Lente Vidro Temperado (12) LCA - Lente Côncava Acrílica (13) LCP - Lente Côncava Policarbonato	(14) B - Branca (padrão) (15) E - Especial

### Exemplo

LIP	400	MPS	RVM	A22	LCP	B
-----	-----	-----	-----	-----	-----	---

- (\*) Somente lâmpada de vapor metálico  
 (1) Lâmpada ovóide leitosa vapor metálico universal Philips (Venture Euro/GE)  
 (2) Lâmpada ovóide leitosa vapor metálico Osram  
 (3) Lâmpada ovóide leitosa vapor metálico Pulse Start  
 (4) Lâmpada ovóide alta pressão de sódio  
 (5) Lâmpada tubular alta pressão de sódio Duplo Partida  
 (6) EAR - Equipamento Auxiliar Remoto para lâmpada vapor metálico  
 (7) EAR - Equipamento Auxiliar Remoto para lâmpada vapor metálico com standby  
 (8) Refletor/difusor prismático de acrílico de diâmetro 22" (A22)  
 (9) Lente plana de acrílico  
 (10) Lente plana de policarbonato  
 (11) Lente plana de vidro temperado  
 (12) Lente côncava de acrílico  
 (13) Lente côncava de policarbonato  
 (14) Acabamento com pintura eletrostática branca (padrão)  
 (15) Acabamento com pintura eletrostática cor especial

\*\* EAR - Equipamento Auxiliar Remoto

# LIP - LUMINÁRIA INDUSTRIAL PRISMÁTICA

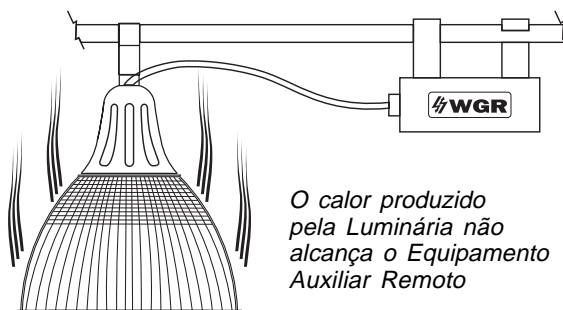
## CONSTRUÇÃO E ACABAMENTO

### Características Técnicas

- Luminária composta de soqueteira cônica de alumínio com três posições de regulagem focal, tendo em sua parte superior, gancho para fixação diretamente no perfilado; e na parte inferior, prato de alumínio especial para fixação do refletor/difusor prismático de 22" (A22)
- Soquete de porcelana vitrificada, base E40, com cabo elétrico 1,5mm, revestido com silicone para suportar temperatura de até 200°C, conectado ao Equipamento Auxiliar Remoto (EAR) através de tomada de quatro vias
- Refletor/difusor prismático de 22" (A22), desenhado e desenvolvido para fornecer iluminação vertical e horizontal, construído em acrílico 100% virgem modelo V825-100HID (PLEXIGLASS)
- Acabamento das peças metálicas com pintura eletrostática branca (padrão) ou cor especial

### EAR - Equipamento Auxiliar Remoto\*

- Reator de alta eficiência que opera  $\Delta t$  65°C, com bobinas construídas com fio de cobre 99,99% de pureza, esmaltado, grau 2, classe térmica 180°C e núcleo em chapa de aço silício para manter durante sua vida a permeabilidade eletromagnética constante
- Ignitor para partida da lâmpada
- Capacitor para correção do fator de potência  $\geq 92\%$ , conforme norma ABNT
- Todo conjunto protegido mecanicamente por invólucro metálico com acabamento em pintura eletrostática branca (padrão) ou cor especial e com ganchos para fixação em perfilado
- Tampa para fechamento com tomada de quatro vias para conexão à luminária e cabo de conexão à rede através de plug 2P+T



\* pedido de patente nº MU8502228-4

### Dimensões

Refletor/difusor prismático de acrílico (A22)

